

CORRIGÉ

Ces éléments de correction n'ont qu'une valeur indicative. Ils ne peuvent en aucun cas engager la responsabilité des autorités académiques, chaque jury est souverain.

MÉTROPOLE – RÉUNION – MAYOTTE		Session 2008 <i>Septembre</i>	COR S 08
SUJET	Examen : CAP	Coefficient	2
	Spécialité : Secteur 1 : Productique et maintenance	Durée :	2h
	Épreuve : Mathématiques - Sciences	Page	1/9

Ce sujet est composé de **11 pages** numérotées de 1/11 à 11/11. Le formulaire est en dernière page.

La clarté des raisonnements et la qualité de la rédaction interviendront pour une part importante dans l'appréciation des copies.

Les candidats répondent directement sur le sujet.

A l'issue de l'épreuve le sujet sera agrafé dans une copie d'examen

L'usage de la calculatrice est autorisé.

Sont concernées les spécialités suivantes :

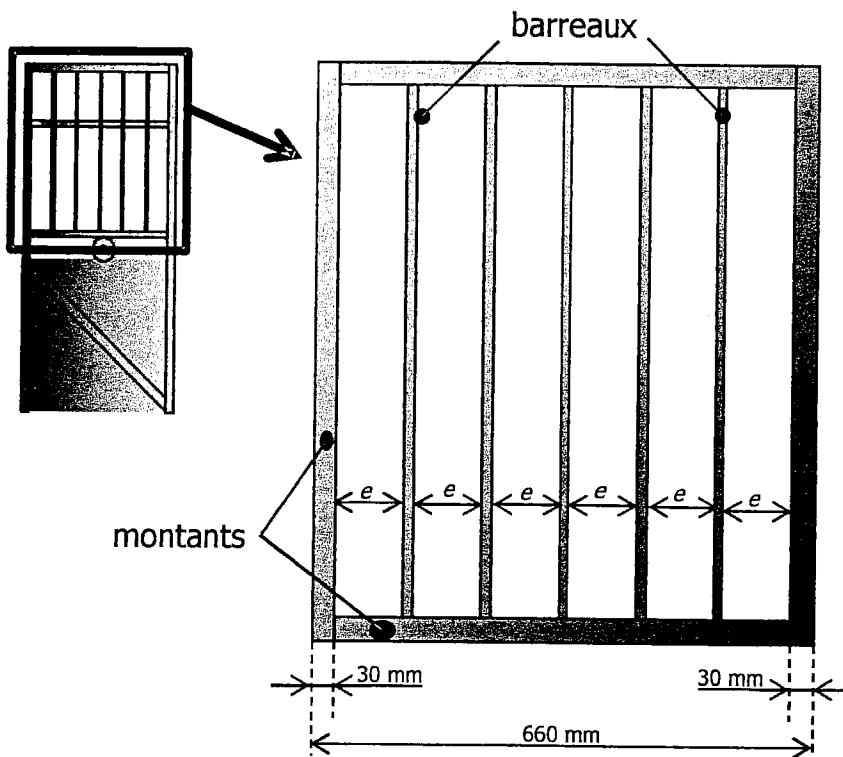
- Alliages moulés sur modèles
- Alliages moulés en moules permanents
- Armurerie
- Art du bijou et du joyau
- Arts de la broderie
- Arts de la dentelle : option fuseaux et option aiguille
- Arts de la reliure
- Arts du tapis et de la tapisserie de lisse
- Arts et techniques du verre :
 - option décorateur sur verre*
 - option tailleur graveur*
 - option verrier à la main*
 - option verrier au chalumeau*
- Carrosserie réparation
- Chaussure
- Composites, plastiques chaudronnés
- Conduite d'engin : travaux publics et carrières
- Conduites d'engins de travaux publics
- Conduite routière
- Conduite de systèmes industriels :
 - option 1 : agro-alimentaire*
 - option 2 : fabrication-assemblage*
 - option 3 : production en industries textiles*
 - option 4 : traitement en industries textiles*
 - option 5 : production et transformation des métaux*
 - option 6 : papier-carton*
- Construction d'ensembles chaudronnés
- Cordonnier bottier
- Cordonnerie et multiservice
- Couture flou
- Décolletage, opérateur régleur en décolletage
- Entretien des articles textiles en entreprises industrielles
- Fabrication industrielle des céramiques
- Ferronnier
- Fourrure
- Horlogerie
- Instruments coupants et de chirurgie
- Maintenance des véhicules automobiles
 - véhicules particuliers*
 - véhicules industriels*
 - motocycles*
- Maintenance des matériels :
 - tracteurs et matériels agricoles*
 - matériels de travaux publics et de manutention*
 - matériels de parcs et jardins*
- Maintenance sur systèmes d'aéronefs
- Maroquinerie
- Mécanicien cellules d'aéronefs
- Mécanicien conducteur de scieries option B
- Mécanicien entretien d'avions
 - option 1 : moteurs à pistons*
- Mécanicien maintenance de véhicules
 - option C : bateaux de plaisance et pêche*
- Métier du pressing
- Métiers de la gravure :
 - option A : gravure d'ornement*
 - option B : gravure d'impression*
 - option C : gravure en modelé*
 - option D : marquage poinçonnage*
- Mise en formes des matériaux
- Mote et horlogerie
- Tôlerie mécanique
- Tôlerie et moules céramiques
- Tôleuse moyauteuse cuivre et bronze
- Navigation fluviale
- Orthopédiste
- Outillages en moules métalliques
- Outillages en outils à découper et à emboutir
- Peinture en carrosserie
- Plasturgie
- Podo-orthésiste
- Prêt à porter
- Prothésiste dentaire
- Rentrayer :
 - option A : tapis*
 - option B : tapisserie*
- Sellerie générale
- Sellier harnacheur
- Serrurier métallier
- Tailleur dame
- Tailleur homme
- Tapissier-e d'ameublement en décor
- Tapissier-e d'ameublement en siège
- Tournage en céramique
- Transport par câbles et remontées mécaniques
- Vannerie
- Vêtement de peau

MATHEMATIQUES (10 points)

Exercice 1 : (5 point)

Une entreprise reçoit une commande pour des portillons correspondants au modèle ci-dessous.

1.1. Étude de la partie haute du portillon.



Cette partie est composée de :

- 4 montants en tube carré
30×30 (en mm)

- 5 barreaux en tube
de diamètre 12 mm.

Les barreaux sont répartis
régulièrement.

Nous cherchons à calculer l'écart noté « e » sur le schéma.

1.1.1. Compter sur la figure le nombre d'écarts e :

6 écarts

1.1.2. Donner le nombre de barreaux :

5 barreaux

1.1.3. Calculer, en mm, l'écart e entre deux barreaux :

$$660 - 2 \times 30 - 5 \times 12 = 540$$

$$540 \div 6 = 90$$

$$e = 90 \text{ mm}$$

Notation

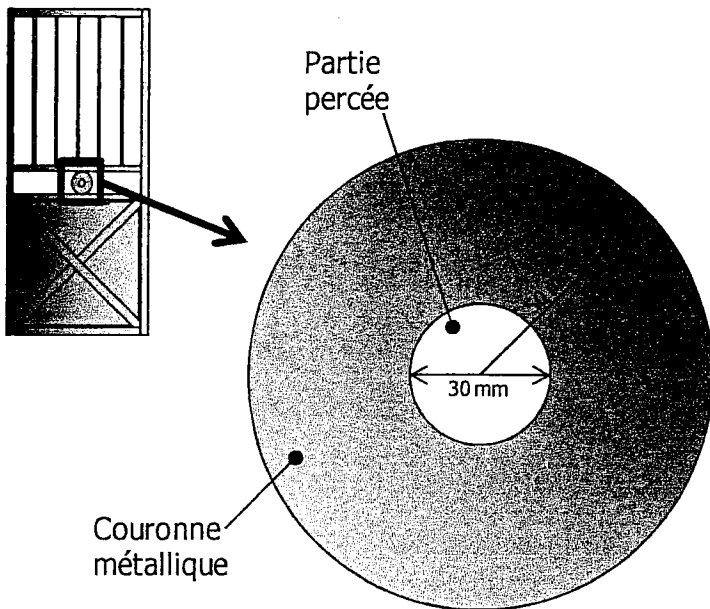
0,25

0,25

0,5

(Toute
démarche
intermédiaire
qui n'aboutit
pas vaut
0,5)

1.2. Étude de la flasque du portillon.



La partie centrale est une flasque en forme de disque en métal.

La flasque a un rayon total de 50 mm.

Le diamètre du perçage est de 30 mm.

Nous cherchons à calculer l'aire de la couronne métallique.

1.2.1. Calculer, en mm, le rayon de la partie percée :

$$30 \div 2 = 15$$

Le rayon est de 15 mm

1.2.2. Donner la formule permettant de calculer l'aire d'un disque en vous aidant du formulaire page 11/11.

$$A = \pi r^2$$

1.2.3. Calculer, en mm^2 , l'aire A_1 de la partie percée de rayon 15 mm.
Arrondir la valeur à l'unité.

$$A_1 = \pi \times 15^2 = 706,16$$

$$A_1 = 707 \text{ mm}^2$$

1.2.4. Calculer, en mm^2 , l'aire totale A_2 de la flasque de rayon 50 mm.
Arrondir la valeur à l'unité.

$$A_2 = \pi \times 50^2 = 7854 \text{ mm}^2$$

1.2.5. Déduire des questions 1.2.3. et 1.2.4. l'aire A , en mm^2 , de la couronne métallique :

$$A = A_2 - A_1 = 7854 - 707 = 7147 \text{ mm}^2$$

Notation

0,25

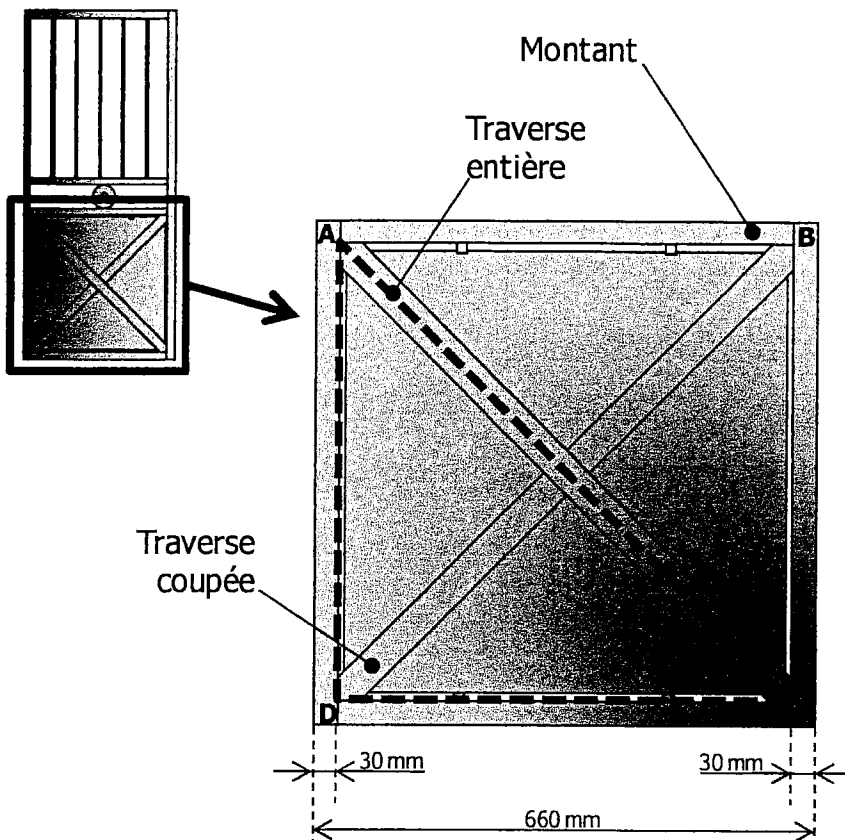
0,25

0,25

0,25

0,25

1.3. Étude de la partie basse du portillon.



La partie basse est composée :

- de 4 montants métalliques formant un carré
- d'une traverse entière placée en diagonale, notée AC
- d'une traverse coupée placée en diagonale, notée BD

Nous cherchons à calculer la longueur des axes de chacune des traverses.

1.3.1. Calculer, en mm, la longueur du côté intérieur des montants métalliques représentée par le segment [DC] :

$$DC = 660 - 2 \times 30 = 600$$

$$DC = 600 \text{ mm}$$

1.3.2. En déduire, en mm, la longueur du côté intérieur du montant métallique représentée par le segment [AD] :

$$DC = AD = 600 \text{ mm}$$

1.3.3. Calculer, en mm, la longueur de la traverse représentée par [AC] en utilisant le théorème de Pythagore dans le triangle rectangle ADC. Arrondir la valeur à l'unité.

$$AC^2 = AD^2 + DC^2$$

$$AC^2 = 600^2 + 600^2 = 7200$$

$$AC = \sqrt{7200} \approx 84,85$$

$$AC = 85 \text{ mm}$$

Notation

0,5

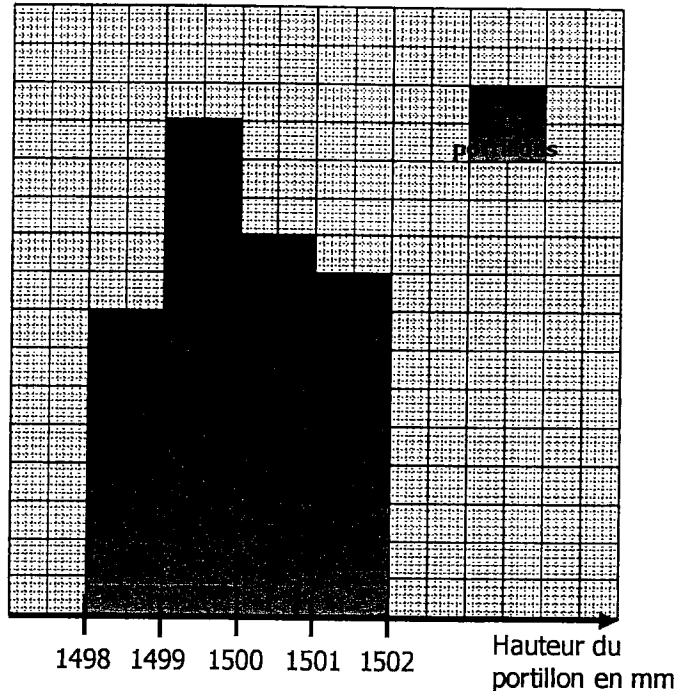
0,25

0,75

Exercice 2 : (2 points)**Tolérance de fabrication**

L'entreprise lance une fabrication de 1 000 portillons. Afin de vérifier la qualité de son produit, un contrôle est effectué sur la hauteur des 1 000 portillons.

La répartition des hauteurs de ces 1 000 portillons est donnée sous la forme de l'histogramme ci-dessous :



- 2.1. Par lecture sur l'histogramme donné, porter dans le tableau les valeurs manquantes pour le « nombre de portillons ».

Hauteur, en mm, du portillon	Nombre de portillons n_i
[1498 ; 1499[200
[1499 ; 1500[325
[1500 ; 1501[250
[1501 ; 1502]	225

- 2.2. Un client exige que la hauteur des portillons soit comprise dans l'intervalle [1499 ; 1501[. Calculer le nombre maximum de portillons qui pourra être vendus à ce client :

$$325 + 250 = 575$$

Soit 575 portillons pour ce client

- 2.3. Calculer la fréquence des portillons susceptibles d'être vendus à ce client. Exprimer le résultat sous la forme d'un pourcentage.

$$f = \frac{575}{1000} \times 100 = 57,5\%$$

2,0/4

0,75

0,75

Exercice 3 : (3 points)**Commande de la matière première**

Pour la fabrication des 1000 portillons, l'entreprise établit la liste des matériaux nécessaires. Elle contacte son fournisseur pour obtenir la matière première.

3.1. Sur le devis du fournisseur, il manque des informations. Compléter ce devis.

DESIGNATION	QUANTITE	PRIX UNITAIRE (H.T.)	MONTANT (H.T.)
<i>Montants</i> Tube carré 30×30 – ép. : 2 mm	6 000	1,54 €	9240
<i>Barreaux</i> Tube rond ø 12 – ép. : 1 mm	550	3,36 €	1 848,00 €
<i>Traverses</i> Tube carré 30×30 – ép. : 2 mm	340	1,54	523,60 €
<i>Partie centrale</i> Flasque 100 mm (percée ø 30 mm)	1 000	4,85 €	4850
		MONTANT TOTAL (H.T.)	16 461,60 €

3.2. Le fournisseur accorde une remise de 12% sur le montant total Hors Taxes (H.T.) de 16 461,60 €.

Calculer, en euro, le montant de la remise.

$$16461,60 \times 0,12 = 1975,392$$

$$\text{La remise est de } 1975,39 \text{ €}$$

3.3. Quel est le montant net H.T. du devis en tenant compte de la remise.

Cocher la bonne réponse.

152,35 €

14 486,21 €

25 747,34 €

3.4. Le montant de la T.V.A. calculée sur le montant net H.T. est de 2 839,30€.

Calculer le montant Taxes Comprises du devis :

$$\text{Prix taxes comprises} = 14486,21 + 2839,30$$

$$\text{P.T.C.} = 17325,51 \text{ €}$$

On rappelle : Prix Taxes Comprises = Prix Hors Taxes (H.T.) + Montant de la T.V.A.

Notation

0,15

0,15

0,15

0,15

1

0,15

0,15

SCIENCES (10 points)

Exercice 4 : Mécanique (2,5 points)

Poids d'un portillon

L'acier utilisé a une masse volumique ρ de $7\,850\text{ kg/m}^3$.
Le volume approximatif v d'un portillon est de $0,003\text{ m}^3$.

- 4.1. Calculer, en kg, la masse m d'un portillon :
On rappelle la relation : $m = \rho \times v$.

$m = 7850 \times 0,003$
 $m = 23,55\text{ kg}$

- 4.2. Calculer, en newton, la valeur P du poids du portillon. Arrondir la valeur à l'unité.
On prend $9,8\text{ N/kg}$ comme valeur approchée de g et on rappelle la relation $P = m \times g$.

$P = 23,55 \times 9,8 \approx 230,79$
 $P = 231\text{ N}$

- 4.3. On veut préciser les caractéristiques de la force \vec{P} représentant le poids du portillon.

- 4.3.1. On note G le centre de gravité du portillon et on considère que $P = 230\text{ N}$.

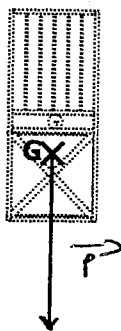
Compléter le tableau des caractéristiques de la force \vec{P} :

Action mécanique	Notation	Point d'application	Droite d'action	Sens	Valeur (N)
Poids du portillon	\vec{P}	G	verticale	vers le bas	230

- 4.3.2. Le portillon est modélisé ci-dessous.

Sur la figure ci-dessous, tracer la représentation \vec{P} du poids du portillon.

Unité graphique : 1 cm représente 100 N



Verticale

Notation

0,75

0,5

2 x 0,25

0,75
- 0,25 si manque \vec{P}
- 0,25 si n'est pas parallèle à la verticale

Exercice 5 : Chimie (4 points)

Décapage et protection d'un portillon

- 5.1. Le Fer, principal composant de l'acier, est représenté par le symbole ci-contre :

Nombre de masse

56

Fe

26

Numéro atomique

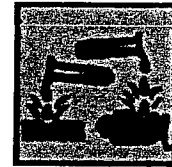
- 5.1.1. Donner le nombre de protons de l'élément Fer :

26 protons

- 5.1.2. En déduire le nombre de neutrons de l'élément Fer :

56 - 26 = 30 soit 30 neutrons

- 5.2. Avant de protéger un portillon de la corrosion, un décapage à l'acide sulfurique est prévu. Sur le flacon de cet acide y figure le pictogramme suivant :



C

- 5.2.1. Utiliser la liste des pictogrammes en annexe page 10/11 pour donner la signification symbolisée par ce pictogramme :

Corrosif

- 5.2.2. Quelles sont les précautions à prendre pour utiliser cet acide :

- Porter une blouse et des gants

- Éviter tout contact avec la peau et les yeux

- 5.3. La molécule d'acide sulfurique a pour formule H_2SO_4

- 5.3.1. Donner le nombre et le nom de chaque atome constituant la molécule d'acide sulfurique. Utiliser le **tableau indicatif** ci-dessous :

2 atomes d'hydrogène ; 1 atome de soufre

4 atomes d'oxygène

- 5.3.2. Calculer, en g/mol, la masse molaire moléculaire M de l'acide sulfurique. Utiliser le **tableau indicatif** ci-dessous :

 $M = 2 \times 1 + 1 \times 32 + 4 \times 16 = 98 \text{ g/mol}$

Masse molaire de l'élément

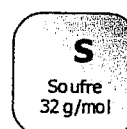
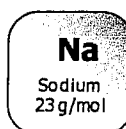
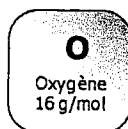
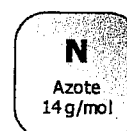
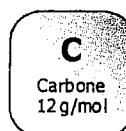
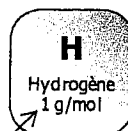


Tableau indicatif

Notation

0,5

0,5

0,5

1

0,75

0,75

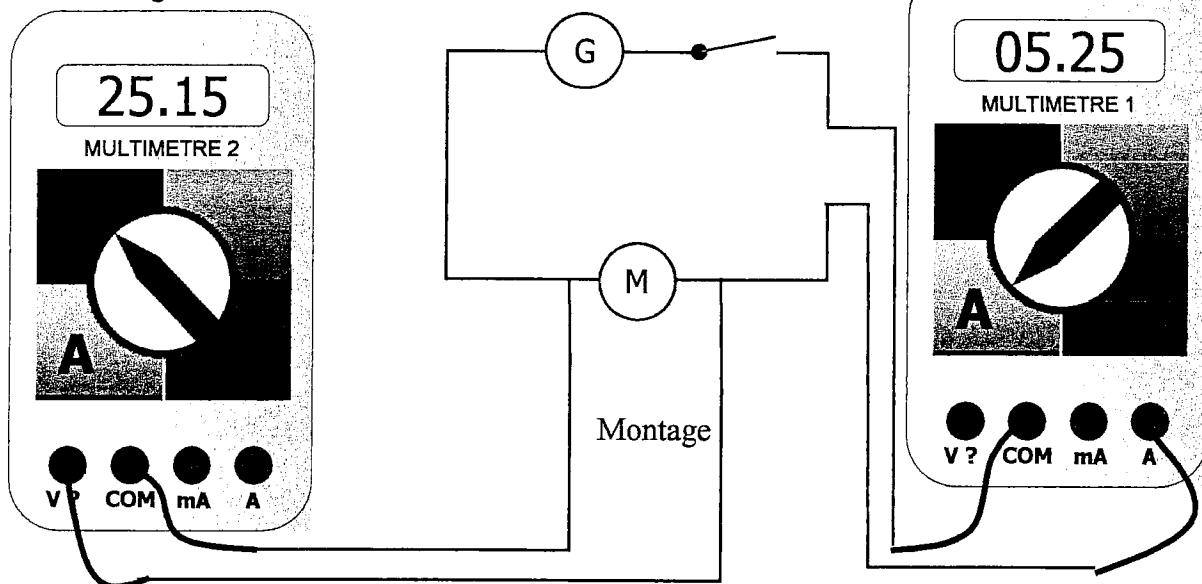
Exercice 6 : Electricité (3,5 points)

Motorisation d'un portillon

Afin d'automatiser l'ouverture du portillon, une motorisation à bras est installée.

Nous voulons calculer la résistance de ce moteur.

Voici le montage réalisé :



6.1. Cocher pour chacune des affirmations suivantes la bonne réponse :

L'appareil qui mesure l'intensité est :

- le voltmètre l'ampèremètre

Un ampèremètre se branche :

- en série en dérivation

Le symbole de l'ampèremètre est :

-  

6.2. Lire sur les multimètres n°1 et n°2, l'intensité I du courant et la tension U aux bornes du moteur. Préciser les unités.

$U = 25,15 \text{ V}$ $I = 5,25 \text{ A}$

6.3. Calculer, en Ω , la résistance du moteur. Arrondir la valeur au dixième. On rappelle la relation : $U = R \times I$.

$R = \frac{U}{I} = \frac{25,15}{5,25} \approx 4,79$

$R = 4,8 \Omega$

Notation

0,15

0,5

0,25

0,75
- 0,25 A :
moyenne
0,75
1,75
- 0,25 A
moyenne
1,25

0,75

- 0,15 A :
moyenne
1,25